



**& DARRÉ
BUENO**
MARCAS E PATENTES



São Paulo, 27 de Setembro de 2004

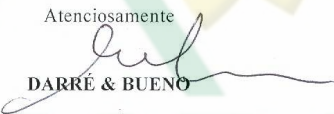
À
FRANCISCO CARLOS AGUILAR

REF: PEDIDO DE REGISTRO PATENTE

Passamos às suas mãos, o protocolo definitivo, do pedido de registro do Desenho Industrial intitulado **CONFIGURAÇÃO APLICADA EM TIJOLO (MÓDULO ESTRUTURAL)**, de 30/08/2004, de sua titularidade, o qual recebeu o número **DI 6403180-2**, que encontra-se perfurado em todas as folhas do documento.

Sendo o que apresentávamos para o momento, colocamo-nos à sua inteira disposição para todo e qualquer esclarecimento que se faça necessário.

Atenciosamente



DARRÉ & BUENO

SAHARA®
GRUPO AGUILAR

Darré & Bueno Comércio e Serviço Ltda.

Rua Álvaro de Carvalho, 48 - 5º andar Cl. 54 - Centro - São Paulo - SP - Cep 01050-070 - Fones: (11) 3129-4363 - 3237-0357 - Fax: (11) 3237-3869
DDG - 0800 7712014 - e-mail: darrebueno@uol.com.br - Home Page: www.darrebueno.com.br

INSTITUTO NACIONAL DE PROPRIEDADE INDUSTRIAL

30/06/2015 004474

DEPÓSITO Protocolo 0385

004474

Número (21)

DEPÓSITO Pedido de Registro de Desenho Industrial	 D16403180-2	depósito / /
--	---	--------------

Espaço reservado para etiqueta (número e data de depósito)

Ao Instituto Nacional da Propriedade Industrial:

O requerente solicita a concessão de um registro de desenho industrial nas condições abaixo indicadas:

1. Depositante:

1.1 Nome (71): FRANCISCO CARLOS AGUILAR

1.2 Qualificação: COMERCIANTE BRASILEIRO CASADO 1.3 CGC/CPF (se houver): 85206040800

1.4 Endereço completo: R DOM MANUEL O VENTUROSO 40 ERMELINO MATARAZZO 03806100 SÃO PAULO SP

1.5 Telefone: (11) 3237-0357 / 0800-77-12014

FAX: (11) 3237-3869

continua em folha anexa

2. Título do Registro de Desenho Industrial:

CONFIGURAÇÃO APLICADA EM TIJOLO (MÓDULO ESTRUTURAL)

continua em folha anexa

3. Campo de Aplicação: MATERIAIS DE CONSTRUÇÃO

4. Prioridade:

4.1 o depositante reivindica a(s) seguinte(s) prioridade(s) de depósito:

Pais ou Organização de origem	Data do Depósito	Número do Depósito:

continua em folha anexa

5. **Requer sigilo** na forma do § 1º do art. 106 da LPI. sim não

6. Autor:

Assinale aqui se o(s) mesmo(s) requer(em) a não divulgação de seu(s) nome(s) (art. 6º § 4º da LPI). Vide procedimento conforme item 1.1 do Ato Normativo nº 129/97.

6.1 Nome (71): FRANCISCO CARLOS AGUILAR

6.2 Qualificação: Comerciante Brasileiro Casado 6.3 CGC/CPF (se houver): 85206040800

6.4 Endereço completo: R DOM MANUEL O VENTUROSO 40 ERMELINO MATARAZZO 03806100 SÃO PAULO SP

6.5 Telefone: 0800-77-12014

FAX: 0800-77-12014

GRUPO AGUILAR

7. **Declaração na forma do item 3.2 do Ato Normativo nº 129/97:**

em anexo

8. **Declaração de divulgação anterior não prejudicial** (art. 96 § 3º da LPI - Período de graça):

em anexo

9. **Procurador (74):**

9.1 Nome: **SÍLVIO DARRÉ JÚNIOR** – Agente 737

9.2 Endereço completo: **R ALVARO DE CARVALHO, 48 CJ 54 – CENTRO – SÃO PAULO – SP**

9.3 Telefone: **(11) 3237-0357 / 0800-77-12014** FAX **(11) 3237-3869**

10. **Documentos anexados** (assinale e indique também o número de folhas)
(Deverá ser indicado o nº total de somente uma das vias de cada documento):

	Apresenta	Folhas
<input checked="" type="checkbox"/>	10.1 Guia de recolhimento	1
<input checked="" type="checkbox"/>	10.2 Procuração	1
<input type="checkbox"/>	10.3 Documentos de prioridade	
<input type="checkbox"/>	10.4 Docs. de Contrato de Trabalho	
<input checked="" type="checkbox"/>	10.5 Relatório descritivo	3
<input checked="" type="checkbox"/>	10.6 Reivindicações	1
<input checked="" type="checkbox"/>	10.7 Desenhos ou Fotografias <input checked="" type="checkbox"/> preto e branco	2
<input type="checkbox"/>	10.8 Desenhos ou Fotografias <input type="checkbox"/> em cores	
<input type="checkbox"/>	10.9 Campo de Aplicação	
<input type="checkbox"/>	10.10 Outros (especificar):	
	10.11 Total de folhas anexadas:	8

11. **Declaro, sob penas da Lei, que todas as informações acima prestadas são completas e verdadeiras**

São Paulo, 30 de Agosto de 2004



SÍLVIO DARRÉ JÚNIOR – API – 737
OAB/SP 124.153

“CONFIGURAÇÃO APLICADA EM TIJOLO (MÓDULO ESTRUTURAL)”

Refere-se o presente relatório descritivo a um registro de desenho industrial de tijolo (modulo estrutural) pertencente ao campo dos materiais de construção, o qual recebeu original configuração para constituir elemento que se destaca dos similares existentes por sua apresentação e funcionabilidade.

Assim, por possuir características plásticas inéditas e por ser passível de fabricação industrial, a aludida peça atende plenamente aos requisitos de registrabilidade.

Para efeito de ilustração e para melhor compreensão, o objeto passará a ser descrito com referência aos desenhos apensos, nos quais:

A figura 1 mostra-o em perspectiva;

A figura 2 mostra-o em vista superior;

A figura 3 mostra-o em elevação anterior;

A figura 4 mostra-o em elevação lateral;

A figura 5 mostra-o em corte, permitindo visualizar as ranhuras internas do vão central;

As figuras 6.1 e 6.2 mostram, em vista superior, duas possíveis variantes configurativas da peça dotadas, respectivamente, de um e de três furos internos;

A figura 7 mostra, em vista superior, outra variante configurativa, desta vez com as ranhuras dispostas junto aos vértices dos furos internos;

5 As figuras 8.1 e 8.2 mostram, em detalhe, outras duas configurações possíveis para os vértices da peça, que podem ser chanfrados ou requadros; e

As figuras 9.1, 9.2 e 9.3 mostram, em detalhe, configurações geométricas possíveis de serem utilizadas nas ranhuras dos furos internos: quadrada, retangular ou arredondada, respectivamente.

10 De conformidade com o quanto ilustram as figuras supra relacionadas, a configuração aplicada em tijolo (modulo estrutural) objeto do presente registro de desenho industrial é compreendida: por um corpo paralelepipedal (1) com bordas superior (2) e inferior (3) bisotadas e vértices (4) arredondados, dotado de orifícios transversais quadrangulares
15 (5) em cujas faces laterais internas (6) existem ranhuras verticais (7) com seção transversal em V para destaque de parte da parede da peça.

Possíveis variantes configurativas da peça podem apresentar apenas um (fig. 6.1) ou três (fig. 6.2) orifícios internos (5). Também as ranhuras verticais, que podem ter qualquer formação
20 geométrica – quadrada (8), retangular (9) ou circular (10), entre outras – podem se localizar junto aos vértices dos referidos orifícios internos (5).

Em outras variantes possíveis, os vértices externos do



tijolo podem ser chanfrados (11) ou requadrados (12). Cabe também salientar que a peça pode apresentar apenas uma das bordas – superior (2) ou inferior (3) – bisotada sem que se fuja do escopo da proteção aqui reivindicada.

5 Corolário do exposto e ilustrado, trata-se de configuração original aplicada em tijolo (modulo estrutural) que, pelas características apresentadas, merece o registro de Desenho Industrial aqui reivindicado.



REIVINDICAÇÃO

- 1) “CONFIGURAÇÃO APLICADA EM TIJOLO (MÓDULO ESTRUTURAL)”, **caracterizada** por ser substancialmente como ilustrado nos desenhos 1, 2, 3, 4 e 5 e suas variantes ilustradas nos desenhos 6.1, 6.2, 7, 8.1, 8.2, 9.1, 9.2 e 9.3 anexos e correspondentes referências numéricas.



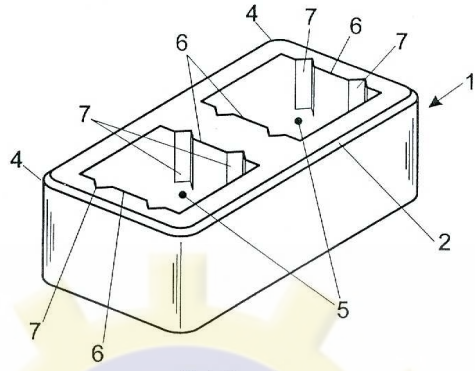


FIG. 1

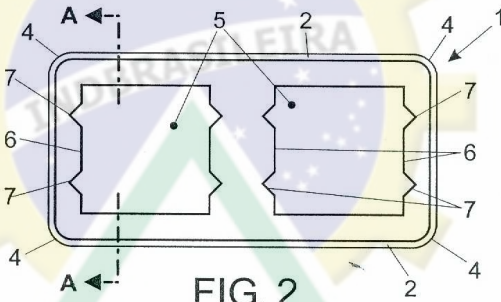


FIG. 2

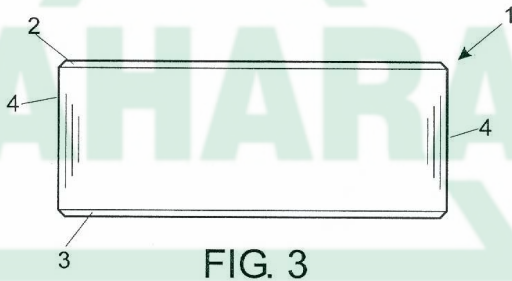


FIG. 3

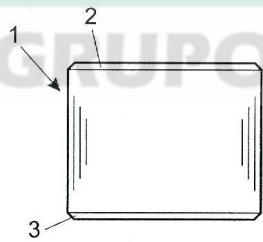
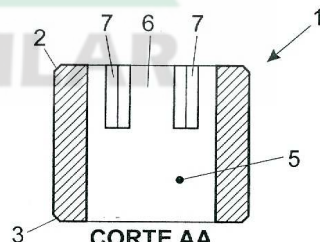


FIG. 4



CORTE AA
FIG. 5

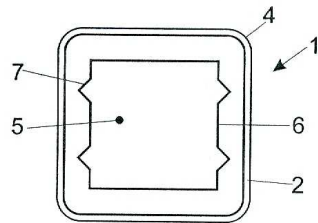


FIG. 6.1

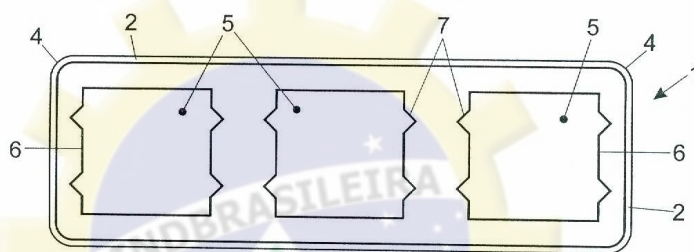


FIG. 6.2

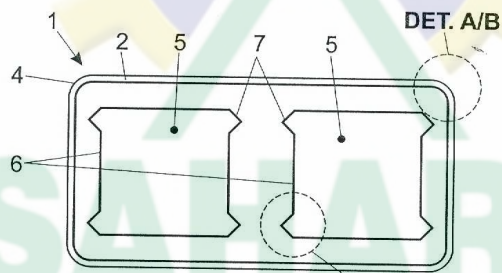
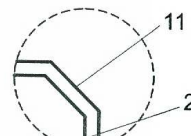


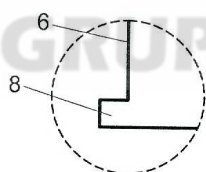
FIG. 7



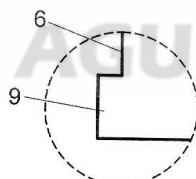
DET. A
FIG. 8.1



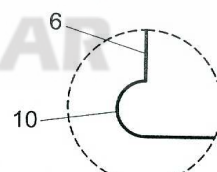
DET. B
FIG. 8.2



DET. C
FIG. 9.1



DET. D
FIG. 9.2



DET. E
FIG. 9.3